

Таблица 1

| Наименование схемы | Лист |
|-------------------------------------|--------|
| Цепи переменного тока | 1, 2 |
| Комплект 01 Цепи оперативного тока | 3 |
| Комплект 01 Цепи дискретных выходов | 4 |
| Комплект 02 Цепи оперативного тока | 5 |
| Комплект 02 Цепи дискретных выходов | 6 |
| Комплект 02 Цепи дискретных выходов | 7 |
| Комплект 03 Цепи оперативного тока | 8 |
| Комплект 03 Цепи дискретных выходов | 9 |
| Комплект 03 Цепи дискретных выходов | 10 |
| Цепи сигнализации | 11 |
| Цепи связи | 12 |
| Ряд зажимов | 13, 16 |

Перв. примен.
Справ. №

Подп. и дата
Инв. № дубл.
Взам. инв. №

Подп. и дата
Изм. Лист № докум. Подп. Дата
Разраб.
Пров.
Т.контр.
И.контр. Курочкина
Умв. Шурупов

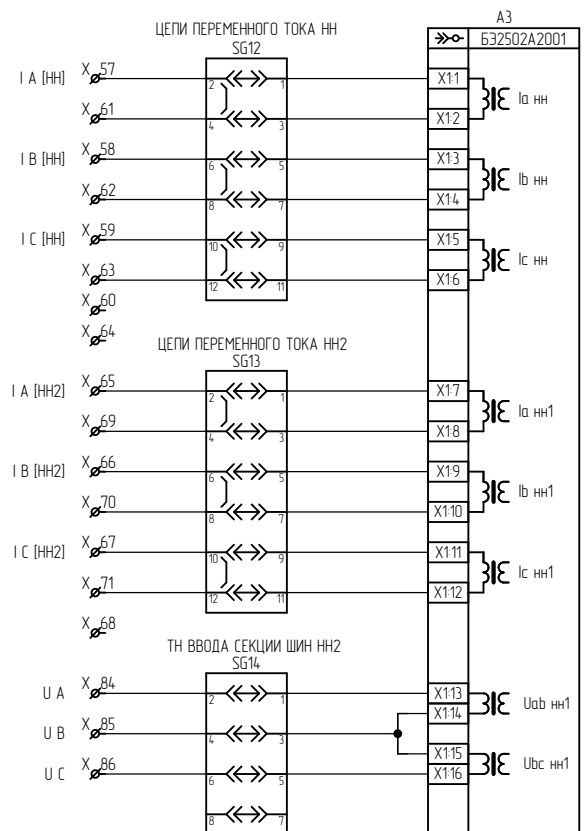
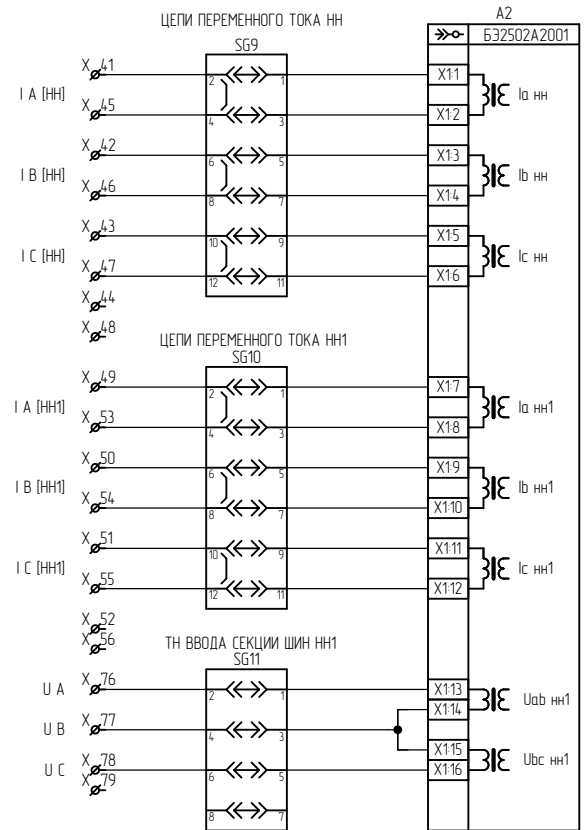
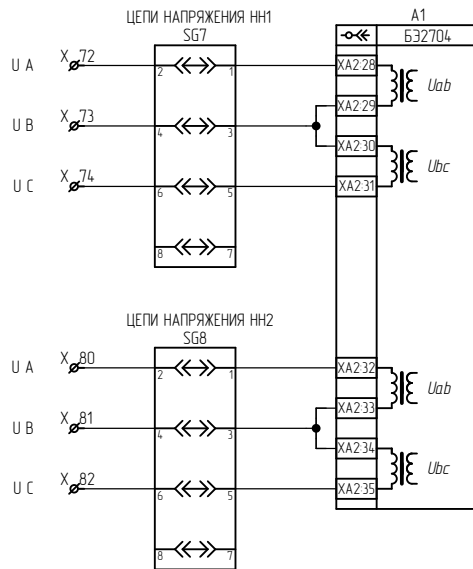
-

ЭКРА.656453.901 ЭЗ/

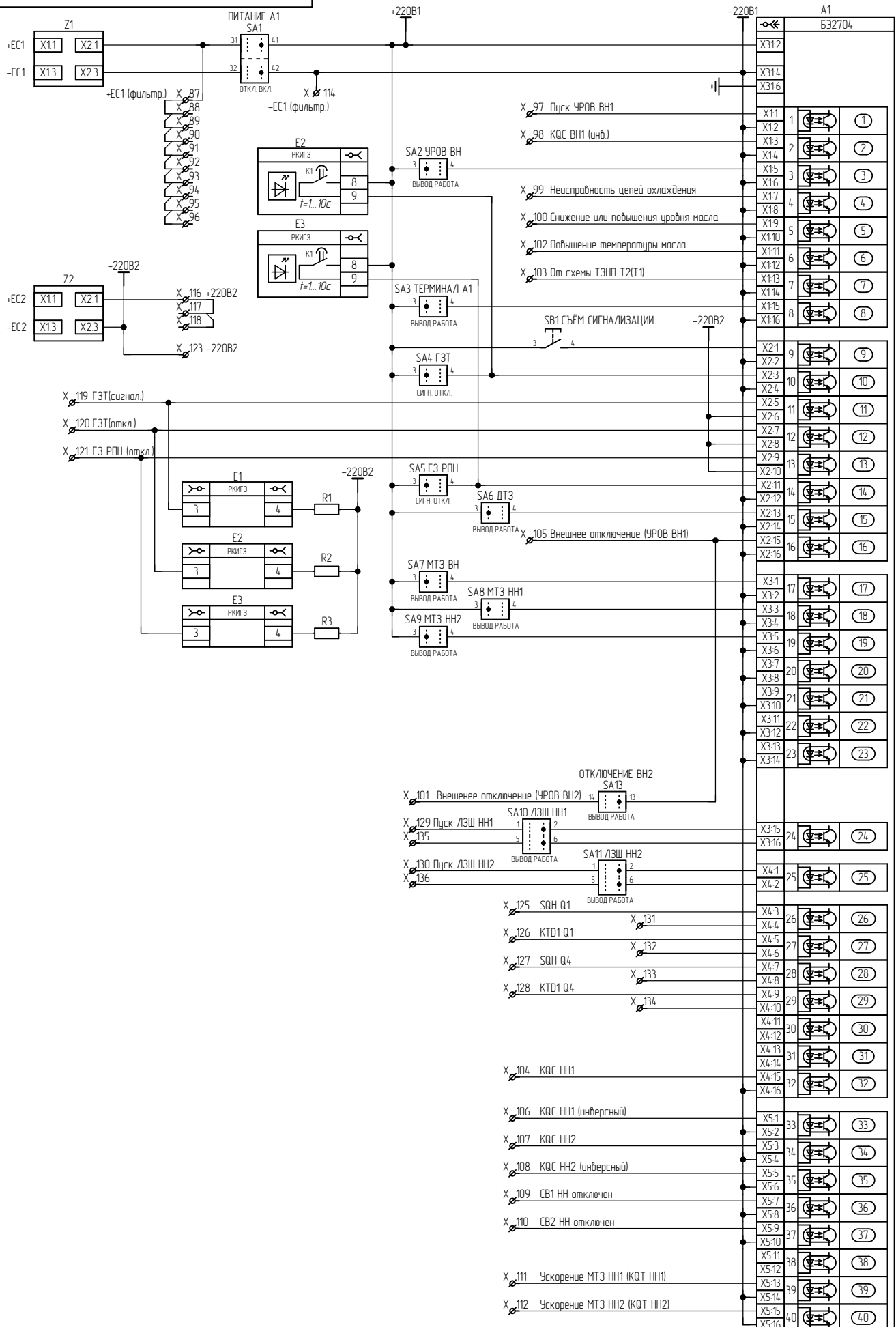
ШЭ2607 244

Схема электрическая принципиальная

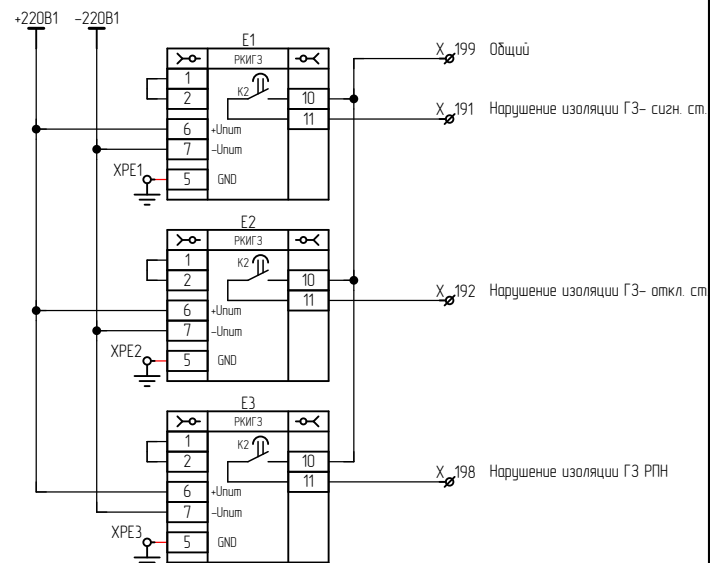
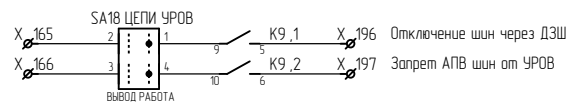
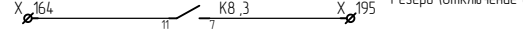
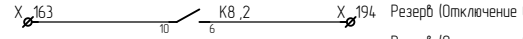
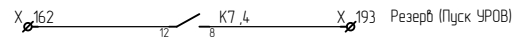
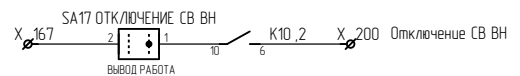
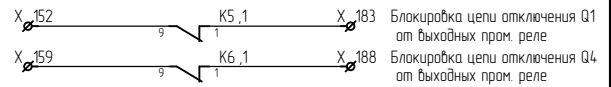
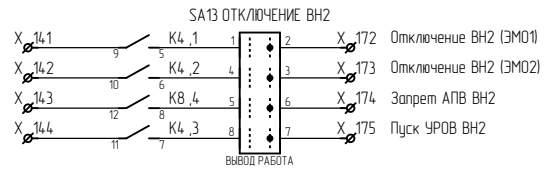
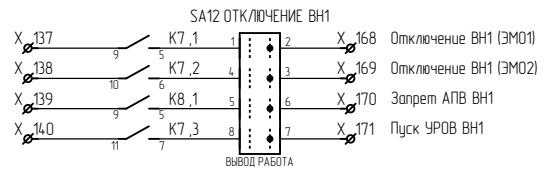
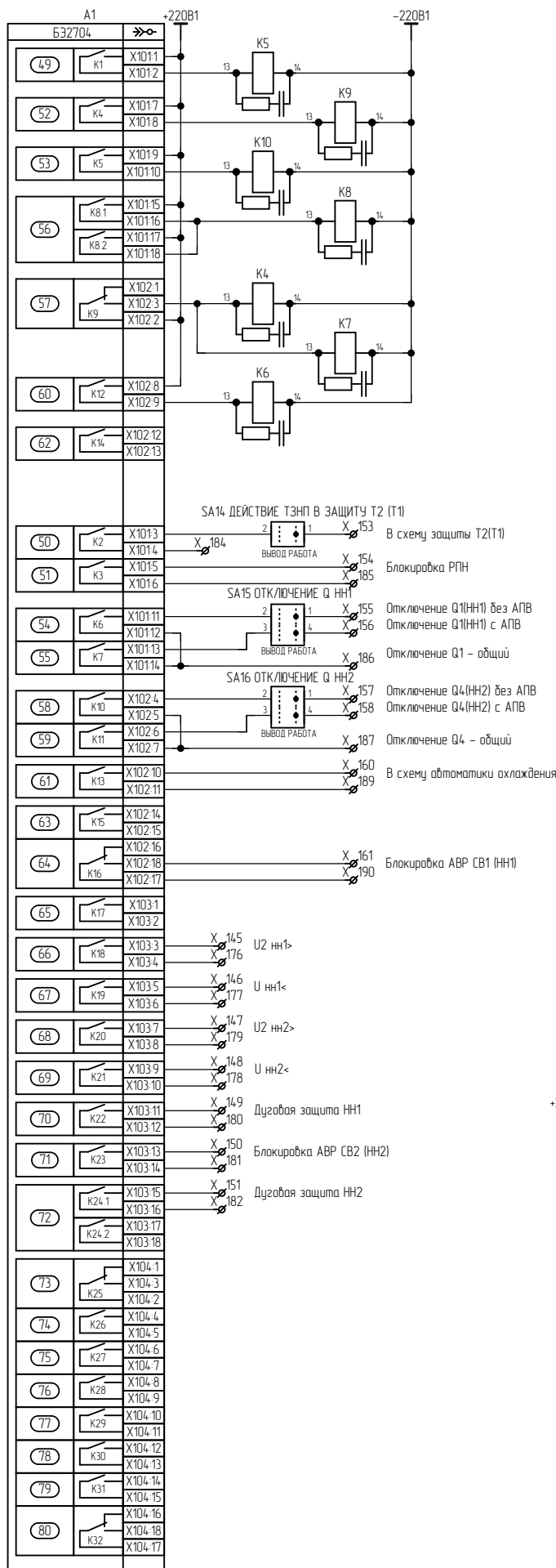
| | | | | | | |
|----------------|------|--------|-------|----|---------|---|
| | Лист | 1 | Масса | — | Масштаб | — |
| | | Листов | | 16 | | |
| ООО НПП "ЭКРА" | | | | | | |



| | |
|--------------|--------------|
| Инд. № подл. | Подп. и дата |
| Взам. инв. № | Инд. № дубл. |
| Подп. и дата | |
| Изм. | Лист |
| № докум. | Подп. |
| Дата | |

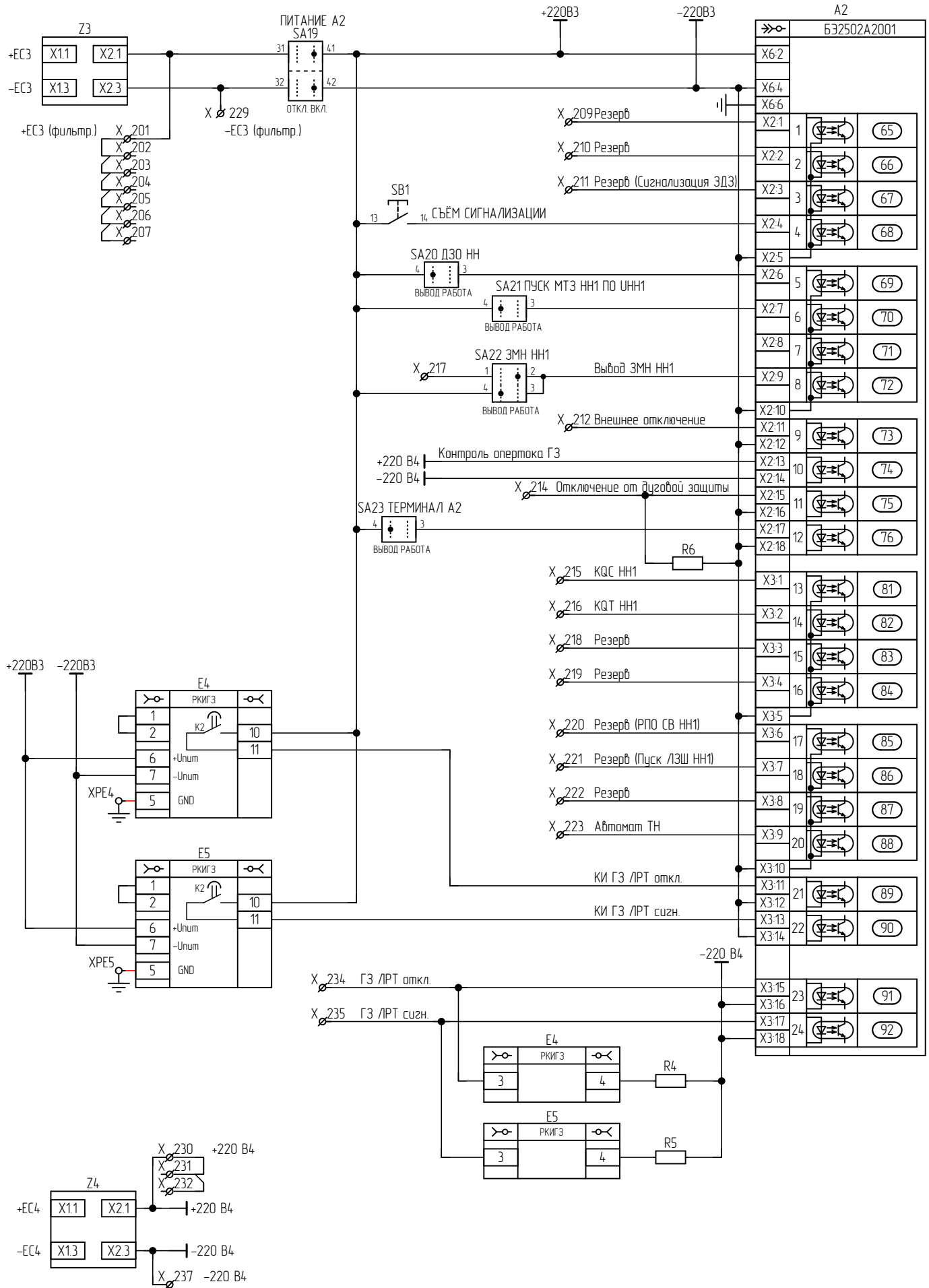


| | |
|--------------|--------------|
| Инд. № подл. | Подп. и дата |
| Взам. инв. № | Инд. № дубл. |
| Подп. и дата | |
| Изм. | Лист |
| № докум. | Подп. |
| Дата | Дата |



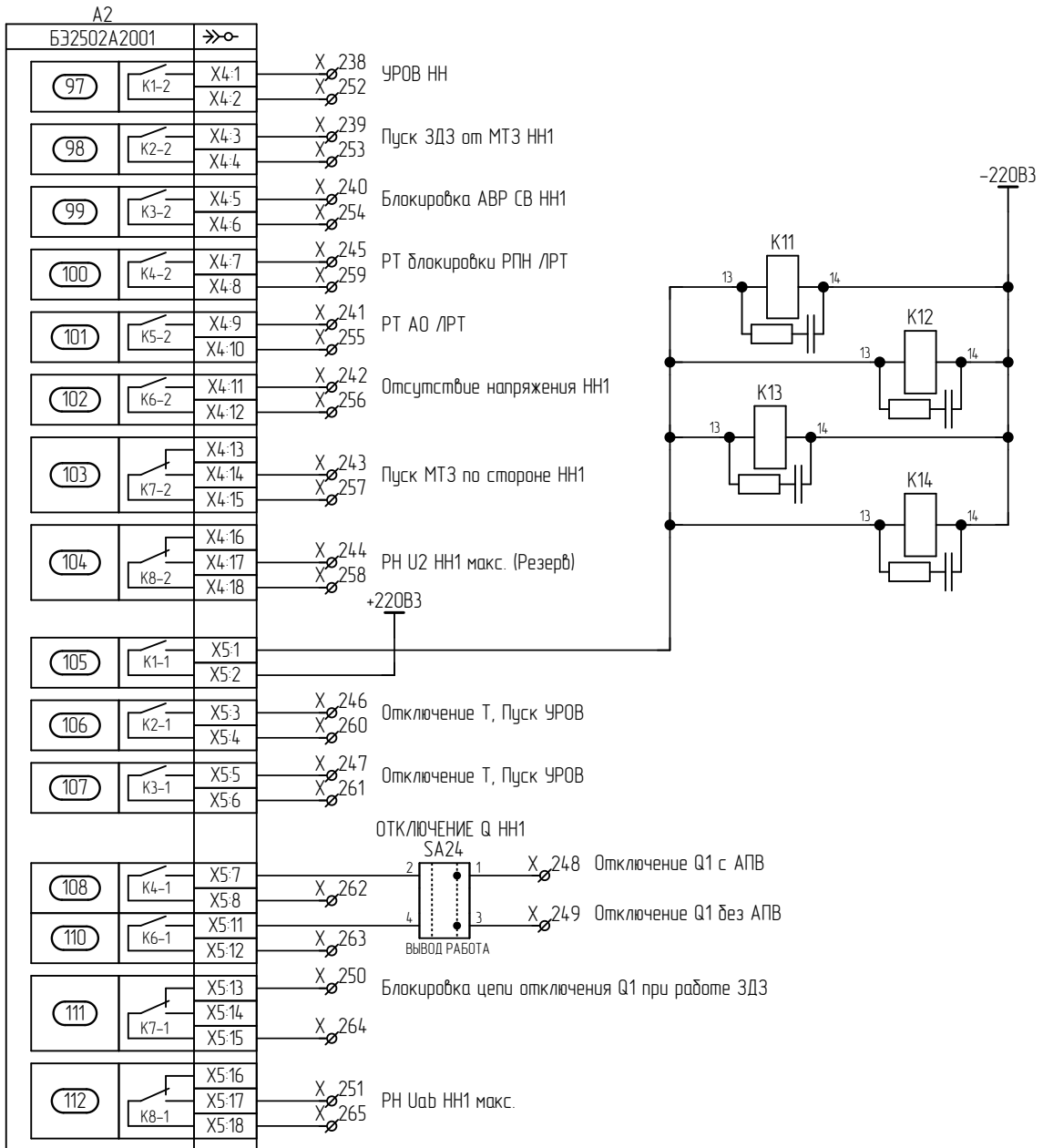
| | | | | |
|--------------|--------------|--------------|--------------|--------------|
| Инв. № подл. | Взам. инв. № | Подп. и дата | Инв. № дубл. | Подп. и дата |
| | | | | |

| | | | | |
|------|------|----------|-------|------|
| Изм. | Лист | № докум. | Подп. | Дата |
| | | | | |



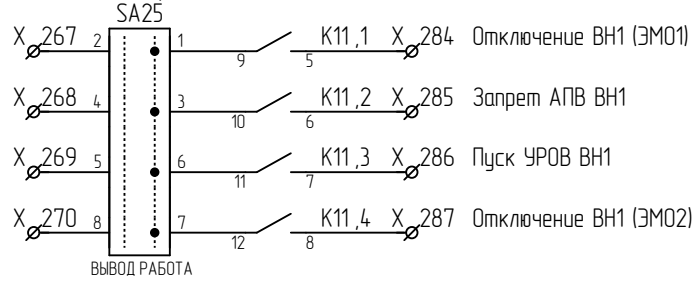
| | |
|--------------|--|
| Подп. и дата | |
| Инв. № дубл. | |
| Взам. инв. № | |
| Подп. и дата | |
| Инв. № подл. | |

| | | | | |
|------|------|----------|-------|------|
| Изм. | Лист | № докум. | Подп. | Дата |
|------|------|----------|-------|------|

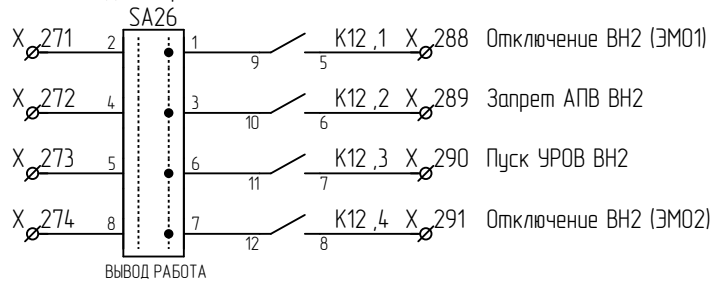


| | |
|--------------|--------------|
| Инв. № подл. | Подп. и дата |
| Взам. инв. № | Инв. № дубл. |
| Лист | Подп. и дата |
| Изм. | Лист |
| № докум. | Подп. |
| Дата | Дата |

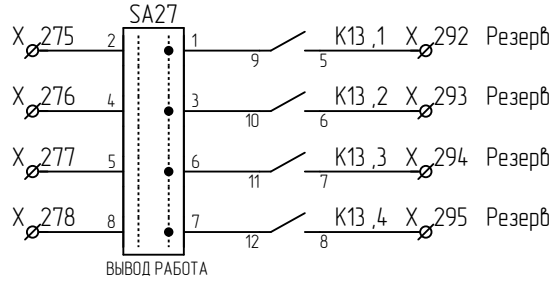
ВЫХОДНЫЕ ЦЕПИ ВН1



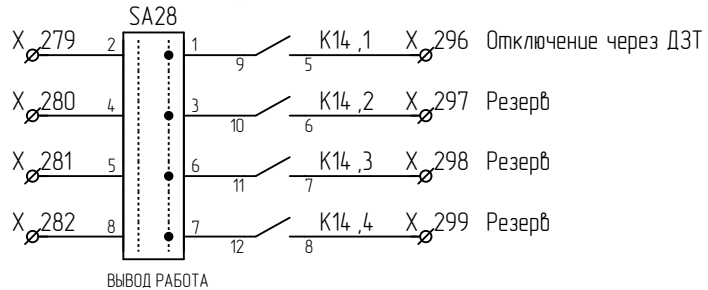
ВЫХОДНЫЕ ЦЕПИ ВН2



РЕЗЕРВ



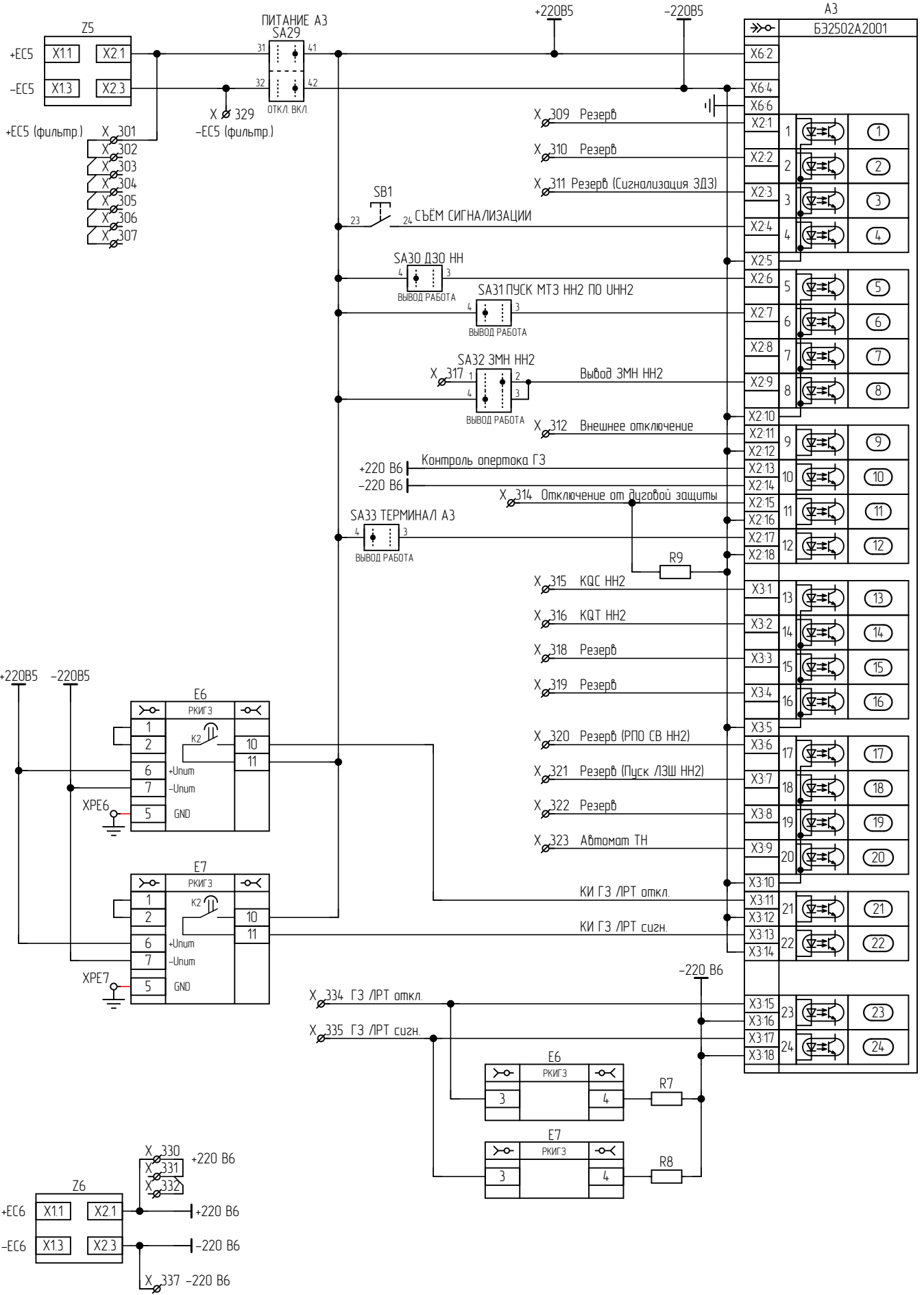
ОТКЛЮЧЕНИЕ ЧЕРЕЗ ДЭТ



| | |
|--------------|--------------|
| Инд. № подл. | Подп. и дата |
| Взам. инв. № | Инд. № дубл. |
| Лист | Подп. и дата |
| Изм. | Инд. № подл. |

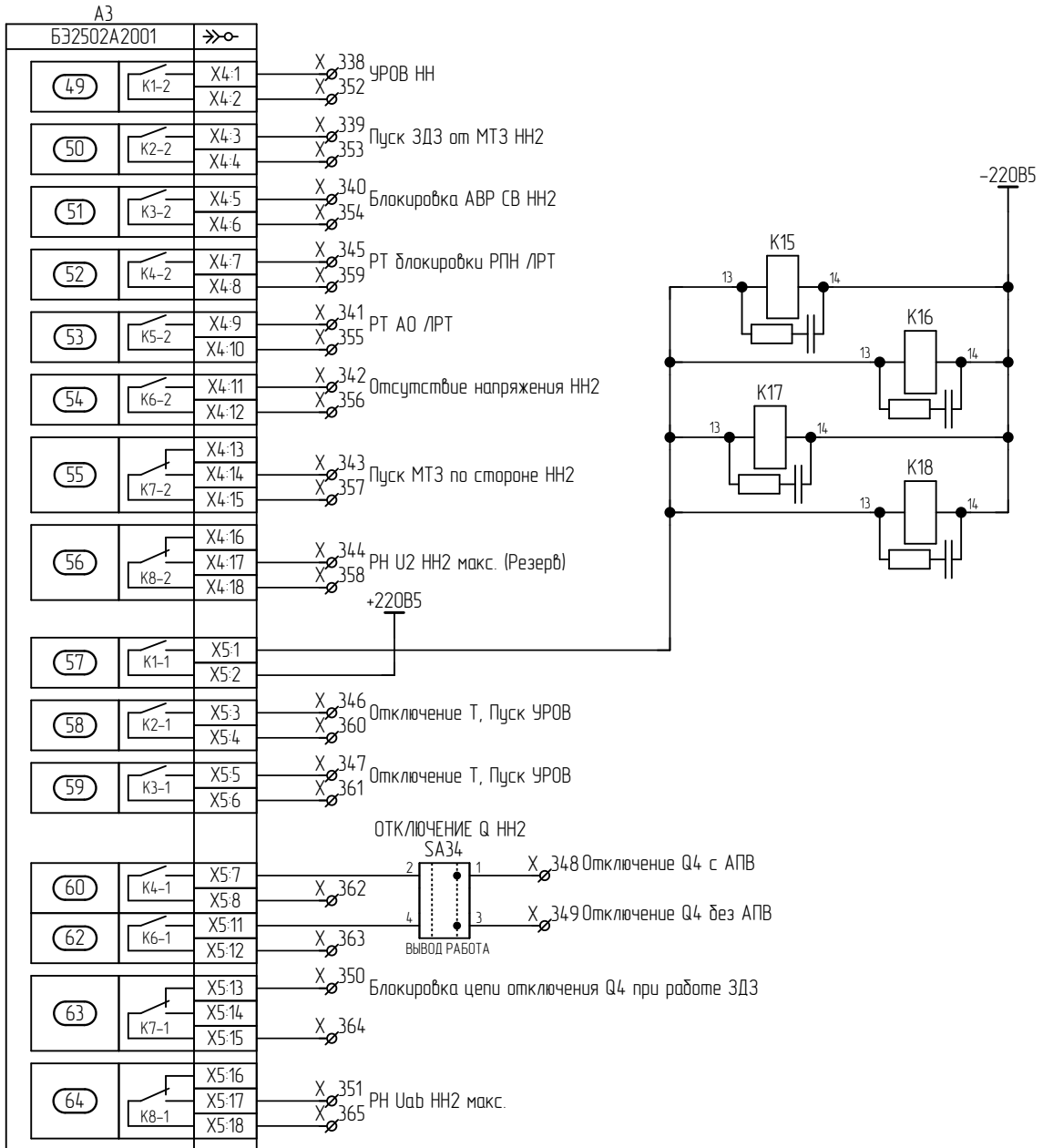
| | | | | |
|------|------|----------|-------|------|
| Изм. | Лист | № докум. | Подп. | Дата |
| | | | | |

ЭКРА.656453.901 ЭЗ/



| | |
|--------------|--------------|
| Инд. № подл. | Подп. и дата |
| Взам. инв. № | Инд. № дубл. |
| Подп. и дата | |
| Инд. № подл. | |

| | | | | |
|------|------|----------|-------|------|
| Изм. | Лист | № докум. | Подп. | Дата |
|------|------|----------|-------|------|

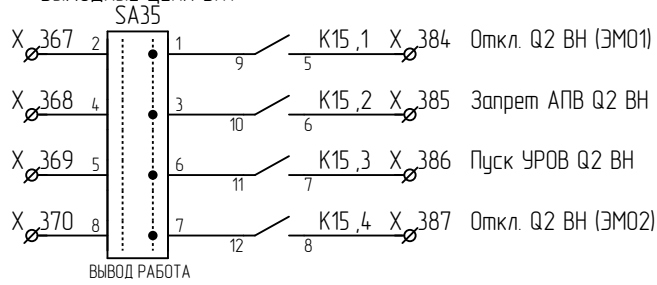


| | |
|--------------|--|
| Подп. и дата | |
| Инв. № дубл. | |
| Взам. инв. № | |
| Подп. и дата | |
| Инв. № подл. | |

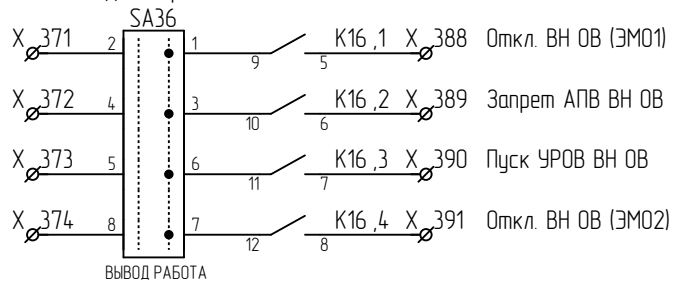
| | | | | |
|------|------|----------|-------|------|
| Изм. | Лист | № докум. | Подп. | Дата |
| | | | | |

ЭКРА.656453.901 ЭЗ/

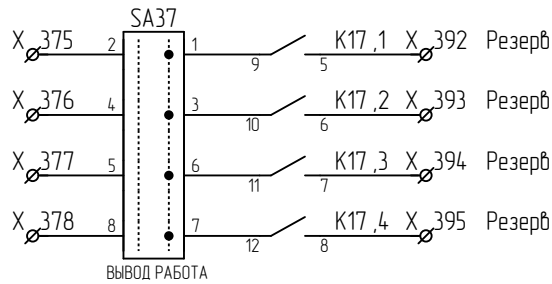
ВЫХОДНЫЕ ЦЕПИ ВН1



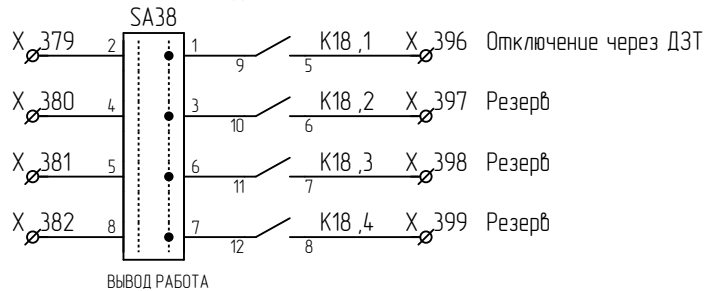
ВЫХОДНЫЕ ЦЕПИ ВН2



РЕЗЕРВ

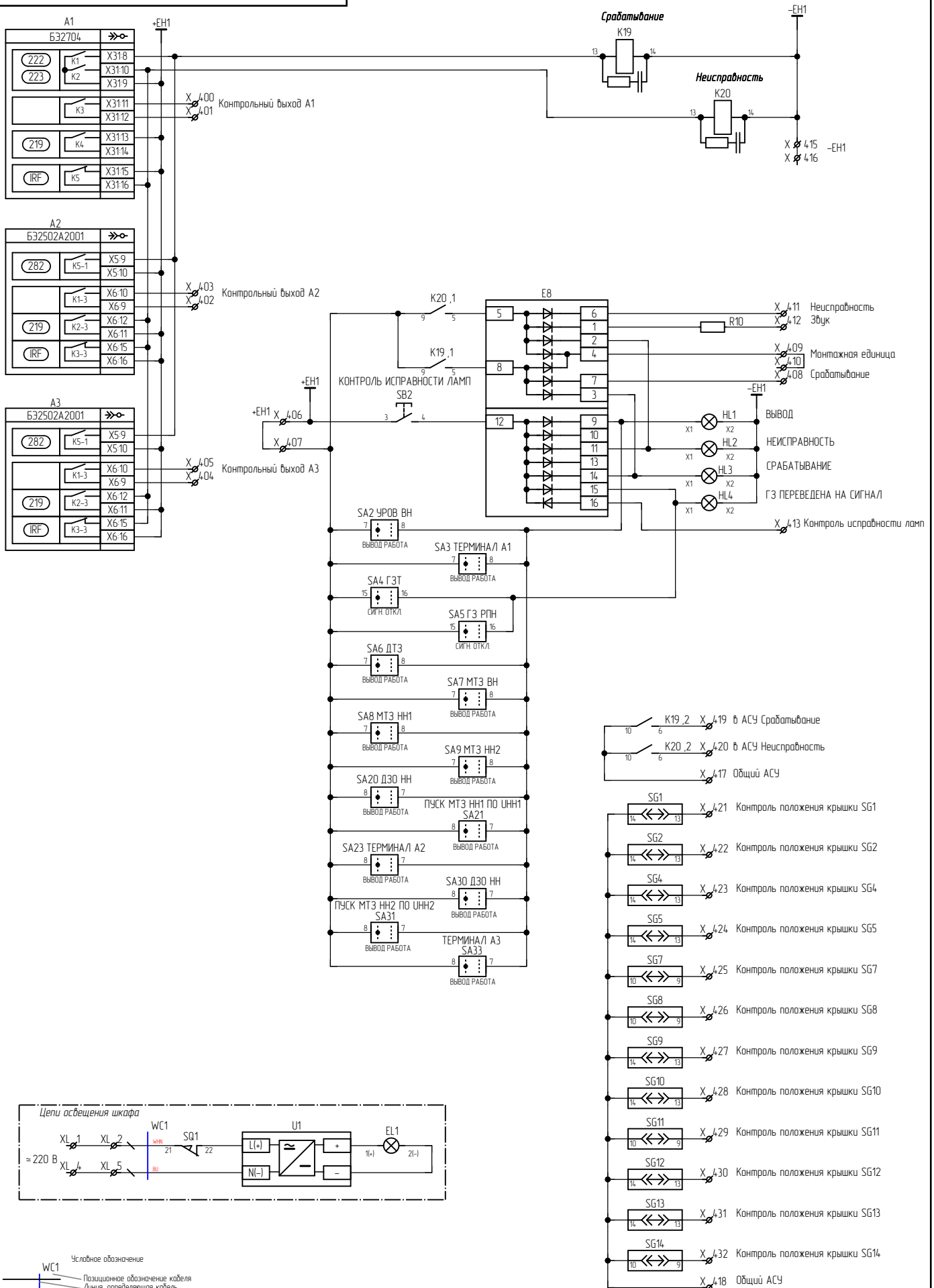


ОТКЛЮЧЕНИЕ ЧЕРЕЗ ДЗТ

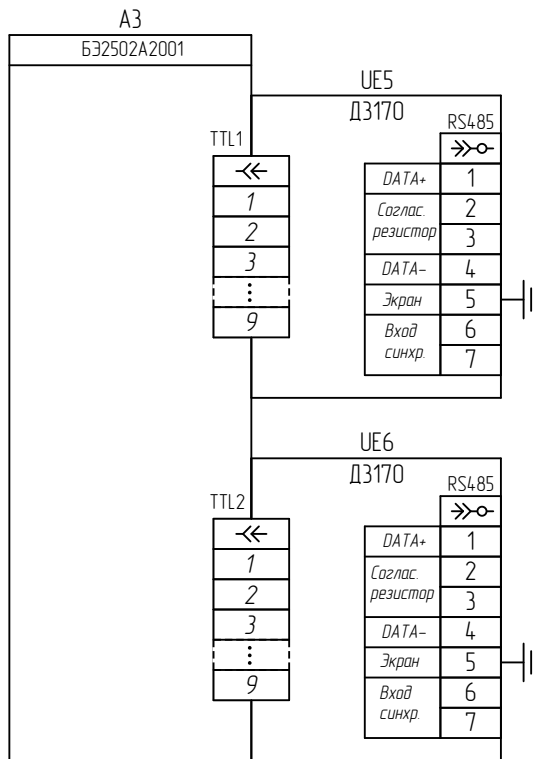
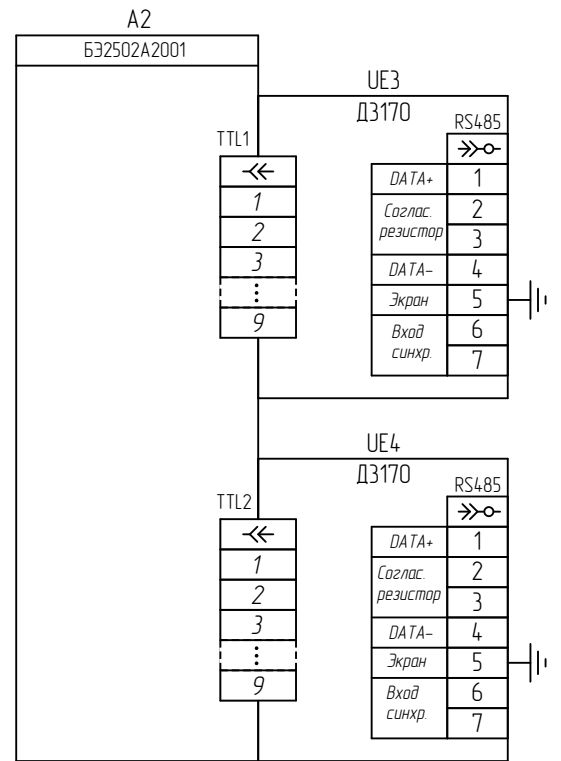
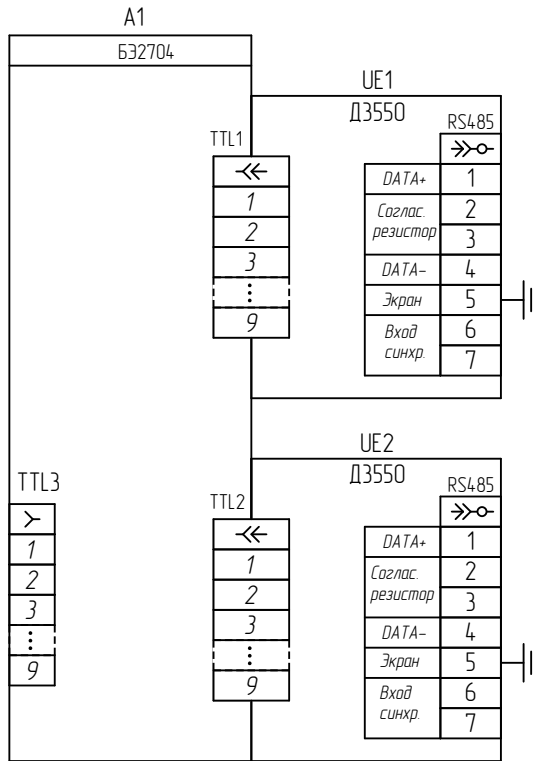


| | |
|--------------|--|
| Подп. и дата | |
| Инв. № дубл. | |
| Взам. инв. № | |
| Подп. и дата | |
| Инв. № подл. | |

| | | | | |
|------|------|----------|-------|------|
| Изм. | Лист | № докум. | Подп. | Дата |
| | | | | |



| | |
|--------------|--------------|
| Инв. № подл. | Подп. и дата |
| Взам. инв. № | |
| Инв. № дубл. | |
| Подп. и дата | |
| Инв. № подл. | |



Примечание: UE4, UE6 не устанавливается для исполнения терминалов с МЭК61850

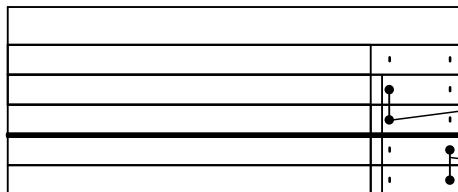
| | |
|--------------|--------------|
| Инд. № подл. | Подп. и дата |
| Взам. инв. № | Инд. № дубл. |
| Подп. и дата | |
| Инд. № подл. | |

| | | | | |
|------|------|----------|-------|------|
| Изм. | Лист | № докум. | Подп. | Дата |
|------|------|----------|-------|------|

Левый клеммник внешний

| Цепь | | Цепь | | Цепь | | | |
|-----------------------------------|---------|--|---------|-------------------------|---------|-----------------------|---------|
| 02. Цепи оперативного тока | | Х | | Пуск МТЗ по стороне НН1 | · 243 · | Отключение ВН2 (ЭМ01) | · 288 · |
| +ЕСЗ (фильтр.) | · 201 · | РН U2 НН1 макс. (Резерв) | · 244 · | Запрет АПВ ВН2 | · 289 · | Пуск УРОВ ВН2 | · 290 · |
| | · 202 · | РТ блокировки РПН ЛРТ | · 245 · | Отключение ВН2 (ЭМ02) | · 291 · | Резерв | · 292 · |
| | · 203 · | Отключение Т, Пуск УРОВ | · 246 · | Резерв | · 293 · | Резерв | · 294 · |
| | · 204 · | Отключение Т, Пуск УРОВ | · 247 · | Резерв | · 295 · | Отключение через ДЗТ | · 296 · |
| | · 205 · | | · 248 · | Резерв | · 297 · | Резерв | · 298 · |
| | · 206 · | Отключение Q1 без АПВ | · 249 · | Резерв | · 299 · | | |
| | · 207 · | Блокировка цепи отключения Q1 при работе ЗДЗ | · 250 · | | | | |
| | · 208 · | РН Uab НН1 макс. | · 251 · | | | | |
| Резерв | · 209 · | УРОВ НН | · 252 · | | | | |
| Резерв | · 210 · | Пуск ЗДЗ от МТЗ НН1 | · 253 · | | | | |
| Резерв (Сигнализация ЗДЗ) | · 211 · | Блокировка АВР СВ НН1 | · 254 · | | | | |
| Внешнее отключение | · 212 · | РТ АО ЛРТ | · 255 · | | | | |
| | · 213 · | Отсутствие напряжения НН1 | · 256 · | | | | |
| Отключение от дуговой защиты | · 214 · | Пуск МТЗ по стороне НН1 | · 257 · | | | | |
| КQC НН1 | · 215 · | РН U2 НН1 макс. (Резерв) | · 258 · | | | | |
| КQT НН1 | · 216 · | РТ блокировки РПН ЛРТ | · 259 · | | | | |
| Вывод ЗМН НН1 | · 217 · | Отключение Т, Пуск УРОВ | · 260 · | | | | |
| Резерв | · 218 · | Отключение Т, Пуск УРОВ | · 261 · | | | | |
| Резерв | · 219 · | | · 262 · | | | | |
| Резерв (РПО СВ НН1) | · 220 · | Отключение Q1 без АПВ | · 263 · | | | | |
| Резерв (Пуск ЛЗШ НН1) | · 221 · | Блокировка цепи отключения Q1 при работе ЗДЗ | · 264 · | | | | |
| Резерв | · 222 · | РН Uab НН1 макс. | · 265 · | | | | |
| Автомат ТН | · 223 · | | · 266 · | | | | |
| | · 224 · | Отключение ВН1 (ЭМ01) | · 267 · | | | | |
| | · 225 · | Запрет АПВ ВН1 | · 268 · | | | | |
| | · 226 · | Пуск УРОВ ВН1 | · 269 · | | | | |
| | · 227 · | Отключение ВН1 (ЭМ02) | · 270 · | | | | |
| | · 228 · | Отключение ВН2 (ЭМ01) | · 271 · | | | | |
| -ЕСЗ (фильтр.) | · 229 · | Запрет АПВ ВН2 | · 272 · | | | | |
| 02. Цепи опер. тока ГЗ | | Х | | Пуск УРОВ ВН2 | · 273 · | | |
| +220В3 | · 230 · | Отключение ВН2 (ЭМ02) | · 274 · | | | | |
| +220 В4 | · 231 · | Резерв | · 275 · | | | | |
| +220 В4 | · 232 · | Резерв | · 276 · | | | | |
| | · 233 · | Резерв | · 277 · | | | | |
| ГЗ ЛРТ откл. | · 234 · | Резерв | · 278 · | | | | |
| ГЗ ЛРТ сизн. | · 235 · | Отключение через ДЗТ | · 279 · | | | | |
| | · 236 · | Резерв | · 280 · | | | | |
| -220 В4 | · 237 · | Резерв | · 281 · | | | | |
| 02. Цепи выходные | | Х | | Резерв | · 282 · | | |
| УРОВ НН | · 238 · | | · 283 · | | | | |
| Пуск ЗДЗ от МТЗ НН1 | · 239 · | Отключение ВН1 (ЭМ01) | · 284 · | | | | |
| Блокировка АВР СВ НН1 | · 240 · | Запрет АПВ ВН1 | · 285 · | | | | |
| РТ АО ЛРТ | · 241 · | Пуск УРОВ ВН1 | · 286 · | | | | |
| Отсутствие напряжения НН1 | · 242 · | Отключение ВН1 (ЭМ02) | · 287 · | | | | |

Условные обозначения



- Маркировка клеммника
- Клемма проходная
- Клемма измерительная
- Масдик соединительный (установка со стороны внутреннего монтажа)
- Разделительная пластина / Держатель защитного профиля
- Масдик соединительный (установка со стороны внешнего монтажа)

Подп. и дата
 Инв. № дубл.
 Взам. инв. №
 Подп. и дата
 Инв. № подл.

| | | | | | | |
|------|------|----------|-------|------|---------------------|------|
| Изм. | Лист | № докум. | Подп. | Дата | ЭКРА.656453.901 ЭЗ/ | Лист |
| | | | | | | 13 |

Левый клеммник внутренний

| Цепь | | Цепь | | Цепь | |
|-----------------------------------|-----|--|-----|--------------------------------|-----|
| 03. Цепи оперативного тока | | X | | Контрольный выход | |
| +ЕС5 (фильтр.) | 301 | Отключение Q4 без АПВ | 349 | X | |
| | 302 | Блокировка цепи отключения Q4 при работе ЗДЗ | 350 | Контрольный выход А1 | 400 |
| | 303 | РН Uab НН2 макс. | 351 | Контрольный выход А1 | 401 |
| | 304 | УРОВ НН | 352 | Неисправность | 402 |
| | 305 | Пуск ЗДЗ от МТЗ НН2 | 353 | Контрольный выход А2 | 403 |
| | 306 | Блокировка АВР СВ НН2 | 354 | Контрольный выход А3 | 404 |
| | 307 | РТ АО ЛРТ | 355 | Контрольный выход А3 | 405 |
| | 308 | Отсутствие напряжения НН2 | 356 | Цепи сигнализации | |
| | 309 | Пуск МТЗ по стороне НН2 | 357 | X | |
| Резерв | 309 | РН U2 НН2 макс. (Резерв) | 358 | +ЕН1 | 406 |
| Резерв | 310 | РТ блокировки РПН ЛРТ | 359 | +ЕН1 | 407 |
| Резерв (Сигнализация ЗДЗ) | 311 | Отключение Т, Пуск УРОВ | 360 | Срабатывание | 408 |
| Внешнее отключение | 312 | Отключение Т, Пуск УРОВ | 361 | Монтажная единица | 409 |
| | 313 | | 362 | Срабатывание | 410 |
| Отключение от дуговой защиты | 314 | Отключение Q4 без АПВ | 363 | Звук | 411 |
| КQC НН2 | 315 | Блокировка цепи отключения Q4 при работе ЗДЗ | 364 | Звук | 412 |
| КQT НН2 | 316 | РН Uab НН2 макс. | 365 | Контроль исправности ламп | 413 |
| Вывод ЗМН НН2 | 317 | | 366 | | 414 |
| Резерв | 318 | Откл. Q2 ВН (ЭМО1) | 367 | -ЕН1 | 415 |
| Резерв | 319 | Запрет АПВ Q2 ВН | 368 | -ЕН1 | 416 |
| Резерв (РПО СВ НН2) | 320 | Пуск УРОВ Q2 ВН | 369 | Цепи АСУ | |
| Резерв (Пуск /ЗШ НН2) | 321 | Откл. Q2 ВН (ЭМО2) | 370 | X | |
| Резерв | 322 | Откл. ВН ОВ (ЭМО1) | 371 | Общий АСУ | 417 |
| Автомат ТН | 323 | Запрет АПВ ВН ОВ | 372 | Общий АСУ | 418 |
| | 324 | Пуск УРОВ ВН ОВ | 373 | в АСУ Срабатывание | 419 |
| | 325 | Откл. ВН ОВ (ЭМО2) | 374 | в АСУ Неисправность | 420 |
| | 326 | Резерв | 375 | Контроль положения крышки SG1 | 421 |
| | 327 | Резерв | 376 | Контроль положения крышки SG2 | 422 |
| | 328 | Резерв | 377 | Контроль положения крышки SG4 | 423 |
| -ЕС5 (фильтр.) | 329 | Резерв | 378 | Контроль положения крышки SG5 | 424 |
| 03. Цепи опер. тока ГЗ | | X | | Контроль положения крышки SG7 | 425 |
| +220 В6 | 330 | Отключение через ДЗТ | 379 | Контроль положения крышки SG8 | 426 |
| | 331 | Резерв | 380 | Контроль положения крышки SG9 | 427 |
| | 332 | Резерв | 381 | Контроль положения крышки SG10 | 428 |
| | 333 | Резерв | 382 | Контроль положения крышки SG11 | 429 |
| | 334 | | 383 | Контроль положения крышки SG12 | 430 |
| ГЗ ЛРТ откл. | 334 | Откл. Q2 ВН (ЭМО1) | 384 | Контроль положения крышки SG13 | 431 |
| ГЗ ЛРТ сизн. | 335 | Запрет АПВ Q2 ВН | 385 | Контроль положения крышки SG14 | 432 |
| | 336 | Пуск УРОВ Q2 ВН | 386 | Цепи освещения (XL) | |
| -220 В6 | 337 | Откл. Q2 ВН (ЭМО2) | 387 | XL | |
| 03. Цепи выходные | | X | | L(+) | 1 |
| УРОВ НН | 338 | Откл. ВН ОВ (ЭМО1) | 388 | L(+) | 2 |
| Пуск ЗДЗ от МТЗ НН2 | 339 | Запрет АПВ ВН ОВ | 389 | | 3 |
| Блокировка АВР СВ НН2 | 340 | Пуск УРОВ ВН ОВ | 390 | N(-) | 4 |
| РТ АО ЛРТ | 341 | Откл. ВН ОВ (ЭМО2) | 391 | N(-) | 5 |
| Отсутствие напряжения НН2 | 342 | Резерв | 392 | | |
| Пуск МТЗ по стороне НН2 | 343 | Резерв | 393 | | |
| РН U2 НН2 макс. (Резерв) | 344 | Резерв | 394 | | |
| РТ блокировки РПН ЛРТ | 345 | Резерв | 395 | | |
| Отключение Т, Пуск УРОВ | 346 | Отключение через ДЗТ | 396 | | |
| Отключение Т, Пуск УРОВ | 347 | Резерв | 397 | | |
| | 348 | Резерв | 398 | | |
| | | | 399 | | |

| | | | | |
|--------------|--------------|--------------|--------------|--|
| Инф. № подл. | Взам. инф. № | Инф. № дубл. | Подп. и дата | |
| | | | | |
| | | | | |

ЭКРА.656453.901 ЭЗ/

Правый клеммник внешний

| Цепь | | Цепь | |
|------------------------------|----------|-----------|----|
| Цепи переменного тока | X | I C (HH) | 59 |
| I AN (BH1) | 1 | | 60 |
| I BN (BH1) | 2 | I A (HH) | 61 |
| I CN (BH1) | 3 | I B (HH) | 62 |
| | 4 | I C (HH) | 63 |
| I AN (BH1) | 5 | | 64 |
| I BN (BH1) | 6 | I A (HH2) | 65 |
| I CN (BH1) | 7 | I B (HH2) | 66 |
| | 8 | I C (HH2) | 67 |
| I AN (BH2) | 17 | | 68 |
| I BN (BH2) | 18 | I A (HH2) | 69 |
| I CN (BH2) | 19 | I B (HH2) | 70 |
| | 20 | I C (HH2) | 71 |
| I AN (BH2) | 21 | | |
| I BN (BH2) | 22 | | |
| I CN (BH2) | 23 | | |
| | 24 | | |
| I AN (HH1) | 25 | | |
| I BN (HH1) | 26 | | |
| I CN (HH1) | 27 | | |
| | 28 | | |
| I AN (HH1) | 29 | | |
| I BN (HH1) | 30 | | |
| I CN (HH1) | 31 | | |
| | 32 | | |
| I AN (HH2) | 33 | | |
| I BN (HH2) | 34 | | |
| I CN (HH2) | 35 | | |
| | 36 | | |
| I AN (HH2) | 37 | | |
| I BN (HH2) | 38 | | |
| I CN (HH2) | 39 | | |
| | 40 | | |
| I A (HH) | 41 | | |
| I B (HH) | 42 | | |
| I C (HH) | 43 | | |
| | 44 | | |
| I A (HH) | 45 | | |
| I B (HH) | 46 | | |
| I C (HH) | 47 | | |
| | 48 | | |
| I A (HH1) | 49 | | |
| I B (HH1) | 50 | | |
| I C (HH1) | 51 | | |
| | 52 | | |
| I A (HH1) | 53 | | |
| I B (HH1) | 54 | | |
| I C (HH1) | 55 | | |
| | 56 | | |
| I A (HH) | 57 | | |
| I B (HH) | 58 | | |

| | | | | |
|--------------|--------------|--------------|--------------|--------------|
| Инд. № подл. | Инд. № дубл. | Взам. инв. № | Подп. и дата | Подп. и дата |
| | | | | Изм. |

| | | | | |
|------|------|----------|-------|------|
| Изм. | Лист | № докум. | Подп. | Дата |
|------|------|----------|-------|------|

ЭКРА.656453.901 ЭЗ/

Правый клеммник внутренний

| Цепь | | Цепь | | Цепь | |
|-------------------------------------|-----|--|-----|--|-----|
| Цепи напряжения | | Х | | Х | |
| U A | 72 | ГЗ РПН (откл.) | 121 | Пуск УРОВ ВН1 | 171 |
| U B | 73 | | 122 | Отключение ВН2 (ЭМО1) | 172 |
| U C | 74 | -220В2 | 123 | Отключение ВН2 (ЭМО2) | 173 |
| | 75 | | 124 | Запрет АПВ ВН2 | 174 |
| U A | 76 | SQN Q1 | 125 | Пуск УРОВ ВН2 | 175 |
| U B | 77 | КТД1 Q1 | 126 | U2 нн1> | 176 |
| U C | 78 | SQN Q4 | 127 | U нн1< | 177 |
| | 79 | КТД1 Q4 | 128 | U нн2< | 178 |
| U A | 80 | Пуск ЛЗШ НН1 | 129 | U2 нн2> | 179 |
| U B | 81 | Пуск ЛЗШ НН2 | 130 | Дуговая защита НН1 | 180 |
| U C | 82 | SQN Q1 | 131 | Блокировка АВР СВ2 (НН2) | 181 |
| | 83 | КТД1 Q1 | 132 | Дуговая защита НН2 | 182 |
| U A | 84 | SQN Q4 | 133 | Блокировка цепи отключения Q1 от выходных прам. реле | 183 |
| U B | 85 | КТД1 Q4 | 134 | Отключение СВ ВН | 184 |
| U C | 86 | Пуск ЛЗШ НН1 | 135 | Блокировка РПН | 185 |
| | | Пуск ЛЗШ НН2 | 136 | Отключение Q1 – общий | 186 |
| 01. Цепи оперативного тока | | Х | | Х | |
| +ЕС1 (фильтр.) | 87 | Отключение ВН1 (ЭМО1) | 137 | Отключение Q4 – общий | 187 |
| | 88 | Отключение ВН1 (ЭМО2) | 138 | Блокировка цепи отключения Q4 от выходных прам. реле | 188 |
| | 89 | Запрет АПВ ВН1 | 139 | В схему автоматики охлаждения | 189 |
| | 90 | Пуск УРОВ ВН1 | 140 | Блокировка АВР СВ1 (НН1) | 190 |
| | 91 | Отключение ВН2 (ЭМО1) | 141 | Нарушение изоляции ГЗ- сизн. ст. | 191 |
| | 92 | Отключение ВН2 (ЭМО2) | 142 | Нарушение изоляции ГЗ- откл. ст. | 192 |
| | 93 | Запрет АПВ ВН2 | 143 | Отключение Q1(НН1) с АПВ | 193 |
| | 94 | Пуск УРОВ ВН2 | 144 | Отключение Q1 – общий | 194 |
| | 95 | U2 нн1> | 145 | Отключение Q4(НН2) без АПВ | 195 |
| | 96 | U нн1< | 146 | Отключение шин через ДЗШ | 196 |
| Пуск УРОВ ВН1 | 97 | U2 нн2> | 147 | Запрет АПВ шин от УРОВ | 197 |
| КQC ВН1 (инв.) | 98 | U нн2< | 148 | Нарушение изоляции ГЗ РПН | 198 |
| Неисправность цепей охлаждения | 99 | Дуговая защита НН1 | 149 | Общий | 199 |
| Снижение или повышения уровня масла | 100 | Блокировка АВР СВ2 (НН2) | 150 | Отключение СВ ВН | 200 |
| Внешнее отключение (УРОВ ВН2) | 101 | Дуговая защита НН2 | 151 | | |
| Повышение температуры масла | 102 | Блокировка цепи отключения Q1 от выходных прам. реле | 152 | | |
| От схемы ТЗНП Т2(Т1) | 103 | В схему защиты Т2(Т1) | 153 | | |
| КQC НН1 | 104 | Блокировка РПН | 154 | | |
| Внешнее отключение (УРОВ ВН1) | 105 | Резерв (Пуск УРОВ) | 155 | | |
| КQC НН1 (инверсный) | 106 | Отключение Q1(НН1) с АПВ | 156 | | |
| КQC НН2 | 107 | Отключение Q4(НН2) без АПВ | 157 | | |
| КQC НН2 (инверсный) | 108 | Отключение Q4(НН2) с АПВ | 158 | | |
| СВ1 НН отключен | 109 | Блокировка цепи отключения Q4 от выходных прам. реле | 159 | | |
| СВ2 НН отключен | 110 | В схему автоматики охлаждения | 160 | | |
| Ускорение МТЗ НН1 (KQT НН1) | 111 | Блокировка АВР СВ1 (НН1) | 161 | | |
| Ускорение МТЗ НН2 (KQT НН2) | 112 | Отключение Q1(НН1) с АПВ | 162 | | |
| | 113 | Отключение Q1 – общий | 163 | | |
| | 114 | Отключение Q4(НН2) без АПВ | 164 | | |
| | 115 | Отключение шин через ДЗШ | 165 | | |
| +220В2 | 116 | Запрет АПВ шин от УРОВ | 166 | | |
| | 117 | Отключение СВ ВН | 167 | | |
| | 118 | Отключение ВН1 (ЭМО1) | 168 | | |
| ГЗТ(сизнал.) | 119 | Отключение ВН1 (ЭМО2) | 169 | | |
| ГЗТ(откл.) | 120 | Запрет АПВ ВН1 | 170 | | |

| | | | | | | | | | | | | | | |
|--------------|--------------|--------------|--------------|--------------|--------------|--------------|--------------|--------------|--------------|--------------|--------------|--------------|--------------|--------------|
| Инд. № докл. | Взам. инв. № | Подп. и дата | Инд. № докл. | Взам. инв. № | Подп. и дата | Инд. № докл. | Взам. инв. № | Подп. и дата | Инд. № докл. | Взам. инв. № | Подп. и дата | Инд. № докл. | Взам. инв. № | Подп. и дата |
|--------------|--------------|--------------|--------------|--------------|--------------|--------------|--------------|--------------|--------------|--------------|--------------|--------------|--------------|--------------|

| Перв. примен. | Поз. обозначение | Наименование | Кол. | Примечание | | | | |
|---------------|------------------|---|--|------------|----------------------------------|----------------|------|--------|
| | | | | | | | | |
| Справ. № | A1 | Терминал БЭ2704 308XXX (068-075) | 1 | | | | | |
| | A2, A3 | Терминал БЭ2502А2001 ЭКРА.656122.020/2001 | 2 | | | | | |
| | E1-E7 | Реле контроля изоляции газовой защиты РКИГЗ УХ/Л3.1 ЭКРА.656111.122 | 7 | | | | | |
| | E8 | Блок диодно-резисторный УХ/Л4 ЭКРА.687272.001-35 | 1 | | | | | |
| | EL1 | Светильник линейный LED-5W-24VDC-1 УХ/Л3.1 ЭКРА.676255.002 | 1 | | | | | |
| | HL1, HL3, HL4 | Арматура светосигнальная CL2-520Y №1SFA619403R5203 ABB | 3 | | | | | |
| | HL2 | Арматура светосигнальная CL2-520R №1SFA619403R5201 ABB | 1 | | | | | |
| | K4-K20 | Реле РТ570220-РТ900009 Schrack | 17 | | | | | |
| | K4-K20 | Клипса РТ28800 Schrack | 17 | | | | | |
| | K4-K20 | Колодка РТ7874Р Schrack | 17 | | | | | |
| Подп. и дата | K4-K20 | Модуль РС РТМУ0730 Schrack | 17 | | | | | |
| | R1-R10 | Резистор С5-35В-50-3,9 кОм, 10 % ОЖ0.467.551ТУ | 10 | | | | | |
| | Инв. № дубл. | SA1, SA19, SA29 | Переключатель А204S-2Е20 blank DECA | 3 | | | | |
| | | SA2, SA3, SA6-SA9, SA14, SA17, SA20-SA23, SA30-SA33 | Переключатель CS 10-02.003FU9.07 Elkey | 16 | | | | |
| | Взам. инв. № | | | | | | | |
| | | | | | | | | |
| Подп. и дата | | | | | | | | |
| | | | | | | | | |
| Инв. № подл. | Разраб. | | | | ШЭ2607 244 Перечень элементов | Лист | Лист | Листов |
| | Проф. | | | | | 1 | 3 | |
| | Т. контр. | - | | | | ООО НПП "ЭКРА" | | |
| | Н. контр. | Курочкина | | | | | | |
| | Учтв. | Шурупов | | | | | | |

| Поз. обозначение | Наименование | Кол. | Примечание |
|---|---|----------|--------------------|
| SA4, SA5 | Переключатель CS 10-04.003FU9.07 Elkey | 2 | |
| SA10, SA11 | Переключатель CS 10-03.001FU9.01 Elkey | 2 | |
| SA12, SA13 | Переключатель CS 10-04.001FU9.01 Elkey | 2 | |
| SA15, SA16, SA18, SA24-SA28, SA34-SA38 | Переключатель CS 10-03.309FU9.07 Elkey | 13 | |
| SB1 | Выключатель A204B-M1E10R DECA | 1 | |
| SB1 | Контакт отдельный двойной A20-E20P DECA | 1 | |
| SB2 | Выключатель A204B-M1E10B DECA | 1 | |
| SG1, SG2, SG4, SG5, SG9, SG10, SG12, SG13 | Колодка контрольная FAME 6/6+1 №12300918 Phoenix Contact | 8 | Блок испытательный |
| SG1, SG2, SG4, SG5, SG9, SG10, SG12, SG13 | Крышка рабочая FAME-WP 6+1 №3074121 Phoenix Contact | 8 | |
| SG7, SG8, SG11, SG14 | Колодка контрольная FAME 6/4+1 №12300919 Phoenix Contact | 4 | Блок испытательный |
| SG7, SG8, SG11, SG14 | Крышка рабочая FAME-WP 4+1 №3074120 Phoenix Contact | 4 | |
| SQ1 | Выключатель концевой KB B2 S02 Lovato | 1 | |
| U1 | Источник питания Step-PS/1AC/24DC/0,75 №2868635 Phoenix Contact | 1 | |
| UE1, UE2 | Блок преобразователя сигналов TTL-RS485 Д3550 ЭКРА.656116.772 | 2 | |
| UE3-UE6 | Блок преобразователей сигналов TTL-RS485 Д3170 ЭКРА.656116.625 | 4 | |
| X:87-X:299, X:301-X:432, XL:1-XL:5 | Клемма гибридная PTU 4-MT-P №3209532 Phoenix Contact | 350 | |
| X:1-X:8, X:17-X:86 | Клемма гибридная PTU 6-T-P №3209530 Phoenix Contact | 78 | |
| ЭКРА.656453.901 ПЭЗ/ | | | |
| | | | Лист |
| | | | 2 |
| Изм. | Лист | № докум. | Подп. |
| | | | Дата |

| Поз. обозначение | Наименование | Кол. | Примечание |
|---|---|------|------------|
| ХРЕ1:1, ХРЕ2:1, ХРЕ3:1, ХРЕ4:1, ХРЕ5:1, ХРЕ6:1, ХРЕ7:1 | Клемма заземляющая WPE 6 №1010200000 Weidmuller | 7 | |
| Z1-Z6 | Блок фильтра П1712 УХЛ4 ЭКРА.656111.045-02 | 6 | |

| | | | | | | | | | | |
|--------------|--------------|--------------|--------------|--------------|----------------------|--|--|--|--|------|
| Инв. № подл. | Подп. и дата | Взам. инв. № | Инв. № дубл. | Подп. и дата | ЭКРА.656453.901 ПЭЗ/ | | | | | Лист |
| | | | | | | | | | | 3 |
| Изм. | Лист | № докум. | Подп. | Дата | | | | | | |